

UDC 666.914.5
Q 18



中华人民共和国国家标准

GB 9779—88

复层建筑涂料

Multi wall architectural coatings

1988-07-09 发布

1989-05-01 实施

国家技术监督局 发布

1 主题内容与适用范围

本标准规定了复层建筑涂料的通用技术条件。

本标准适用于以水泥系、硅酸盐系和合成树脂系等粘结料和骨料为主要原料，用刷涂、辊涂或喷涂等方法，在建筑物墙面上涂布 2~3 层，厚度（如为凹凸状，指凸部厚度）为 1~5 mm 的凹凸或平状复层建筑涂料（以下简称复层涂料）。

2 引用标准

- GB 175 硅酸盐水泥、普通硅酸盐水泥
- GB 178 水泥强度试验用标准砂
- GB 1766 漆膜耐候性评级方法
- GB 2611 试验机通用技术要求
- GB 3186 涂料产品的取样
- GB 9265 建筑涂料涂层耐碱性的测定
- GB 9271 色漆和清漆标准试板
- GB 9780 建筑涂料涂层耐沾污性试验方法
- GB 9278 涂料试样状态调节和试验温湿度

3 组成、分类和代号

3.1 组成

复层涂料一般由底涂层、主涂层、面涂层组成，但其中的聚合物水泥系、反应固化型环氧树脂系复层涂料无底涂层。

- a. 底涂层：用于封闭基层和增强主涂料的附着能力；
- b. 主涂层：用于形成凹凸式平状装饰面；
- c. 面涂层：用于装饰面着色，提高耐候性、耐污染性和防水性等。

3.2 分类

复层涂料按主涂层所用粘结料分为：

- a. 聚合物水泥系复层涂料：用混有聚合物分散剂的水泥作为粘结料；
- b. 硅酸盐系复层涂料：用混有合成树脂乳液的硅溶胶等作为粘结料；
- c. 合成树脂乳液系复层涂料：用合成树脂乳液作为粘结料；
- d. 反应固化型合成树脂乳液系复层涂料：用环氧树脂乳液等作为粘结料。

3.3 代号

复层涂料分类代号，如表 1 所示。

表 1

分 类	代 号
聚合物水泥系复层涂料	CE
硅酸盐系复层涂料	Si
合成树脂乳液系复层涂料	E
反应固化型合成树脂乳液系复层涂料	RE

4 技术要求

复层涂料按本标准第 5 章进行试验，技术要求应符合表 2 的规定。

表 2

试验项目 分类代号	低温稳定性	初期干燥抗裂性	粘 结 强 度 MPa (kgf/cm ²)		耐冷热循环性
			标准状态>	浸水后>	
CE	不结块，无组成物分离，凝聚	不出现裂纹	0.49 (5.0)	0.49 (5.0)	不剥落；不起泡；
Si			0.68 (7.0)	0.49 (5.0)	
E			0.98 (10.0)	0.68 (7.0)	无裂纹；无明显变色
RE					

试验项目 分类代号	透 水 性 mL	耐 碱 性	耐 冲 击 性	耐 候 性	耐 沾 污 性
Si					
E					
RE					

5 试验方法

5.1 试验条件

试验室温度为 23 ± 2 °C，相对湿度为 $50\% \pm 5\%$ 。

5.2 试验用底板

5.2.1 石棉水泥板应符合 GB 9271 中规定的石棉水泥板。

5.2.2 砂浆板：将 1 份水泥 (GB 175) 和 1 份标准砂 (GB 178) 倒入罐或盆内，用捣棒搅匀，加入 0.5 份水搅拌至呈浆状 (重量比)。将砂浆倒入 $70\text{mm} \times 70\text{mm} \times 20\text{mm}$ 硬聚氯乙烯或金属型框成型。放置 24 ~ 48h 后脱模，放入水中养护 7 d，再于室温下放置 7 d，用 200 号水砂纸将成型底面磨平，清除浮灰，即可供试验使用。

5.2.3 底板尺寸：各项试验使用的底板尺寸应符合表 3 的规定。

表 3

mm

试验项目	底板类型	底板尺寸
初期干燥抗裂性 透水性 耐冲击性	石棉水泥板	$300 \times 150 \times 4$
粘结强度 耐冷热循环性	砂浆板	$70 \times 70 \times 20$
耐碱性 耐候性 耐沾污性	石棉水泥板	$150 \times 70 \times 3$

5.3 试样制备

将制造厂提供的底涂料、主涂料和面涂料分别搅拌均匀，即为制作各项试验所需的试样。

5.4 低温稳定性试验

将底涂料、主涂料和面涂料分别倒入高度 100mm、直径 50mm 的广口试剂瓶，装满后加盖。在 -5 ± 2 °C 冰箱中放置 18h，取出，在试验条件下放置 6 h。这项操作反复循环 3 次后，打开瓶盖，一边搅拌，一边用肉眼观察试样有无结块、组成物分离和凝聚现象。

5.5 初期干燥抗裂性试验

5.5.1 试验仪器：如图 1 所示。装置由风机、风洞和试架组成，风洞截面为正方形。用能够获得 3m/s 以上风速的轴流风机送风，配置调压器调节风机转速，使风速控制为 $3 \pm 0.3\text{m/s}$ 。风洞内气流速度用热球式或其他风速计测量。

5.5.2 按制造厂提出的方法，将产品说明中规定用量的底涂料涂布于石棉水泥板表面，经 1~2 h 干燥 (指触干)，再将产品说明中规定用量的主涂料涂布于底涂料上面，立即置于图 1 所示风洞内的试架上，试件与气流方向平行，放置 6 h，取出。用肉眼观察试件表面有无裂纹出现。这项试验同时制作两个试件做平行试验。

5.6 粘结强度试验

5.6.1 试验仪器

5.6.1.1 硬聚氯乙烯或金属型框，如图 2 所示。

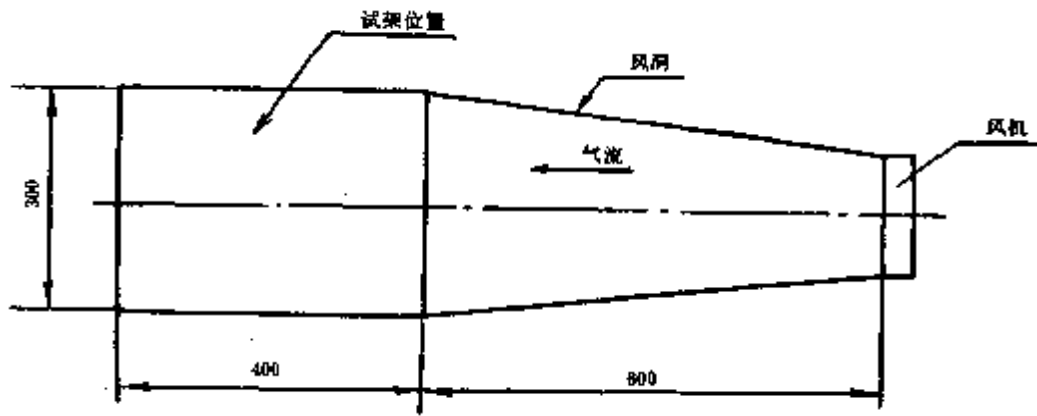


图1 初期干燥抗裂性试验用仪器

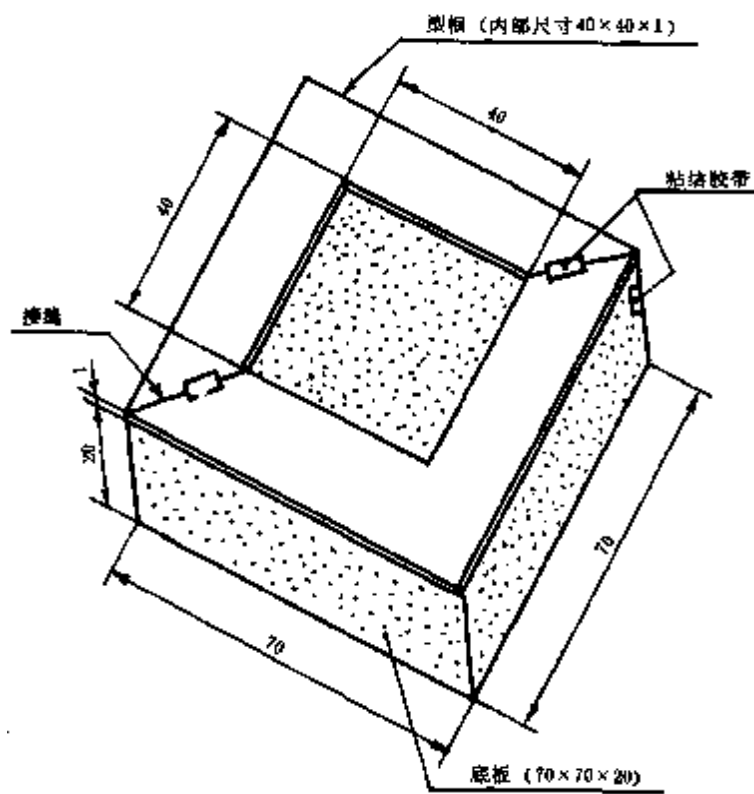


图2 硬聚氯乙烯或金属型框

5.6.1.2 抗拉用钢质上夹具，如图3所示。

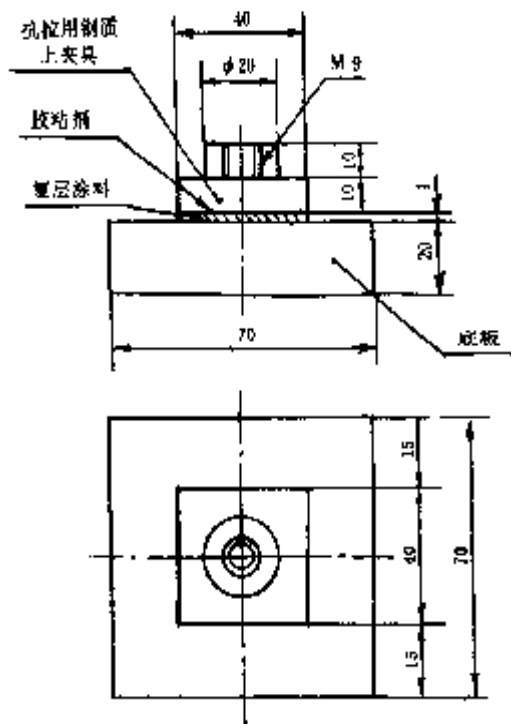


图3 抗拉用钢质上夹具

5.6.1.3 抗拉用钢质下夹具，如图4所示。

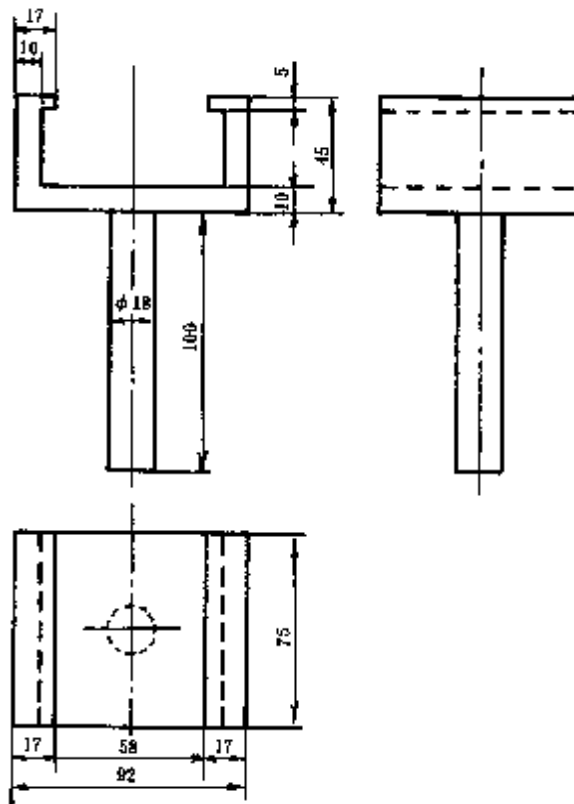


图4 抗拉用钢质下夹具

5.6.1.4 抗拉用钢质下夹具和钢质垫板的装配，如图 5 所示。

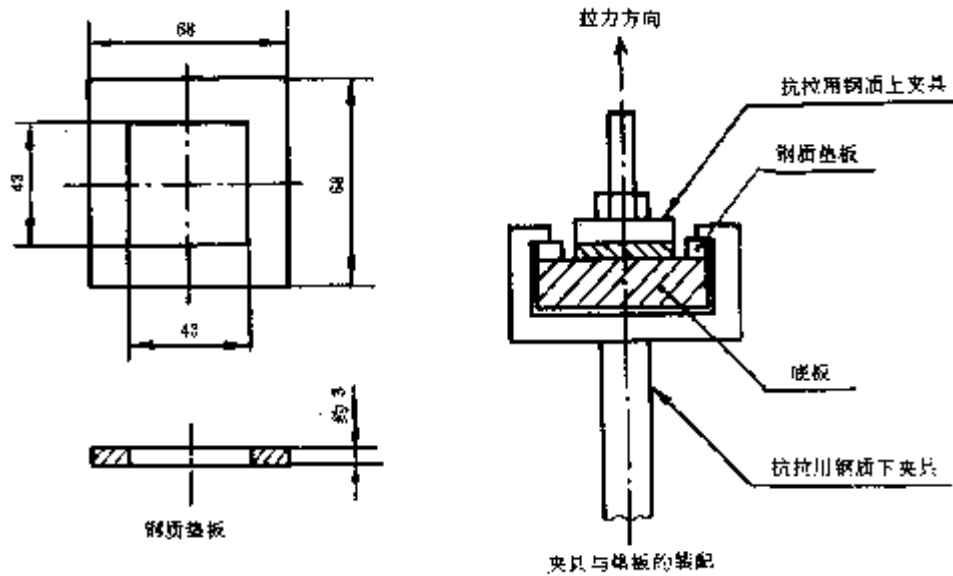


图 5 钢质下夹具和钢质垫板的装配

5.6.1.5 拉力试验机应符合 GB 2611 的规定。

5.6.2 标准状态下粘结强度试验

5.6.2.1 按制造厂提出的方法，将产品说明中规定用量的底涂料涂布于砂浆板表面，经 1~2 h 干燥（指触干），将图 2 所示硬聚氯乙烯或金属型框置于底涂料上面，将主涂料填满型框，用刮刀平整表面，立即除去型框，放置 24h，再把产品说明中规定用量的面涂料涂布于主涂料上面，在试验条件下养护 14d，即为试件。这项试验，同时制作 5 个试件。

5.6.2.2 将试件置于水平状态，用双组分环氧树脂或类似常温固化粘结剂涂布试件表面，并在其上面轻放图 3 所示的钢质上夹具，加约 1 kg 砝码，小心地除去周围溢出粘结剂，放置 24h，除去砝码，按图 5 所示安装钢质下夹具和钢质垫板，在拉力试验机上，沿试件表面垂直方向，以 1471.0~1961.3N/min (150~200kgf/min) 拉伸速度，测定最大抗拉荷重。

粘结强度按下式计算：

$$\sigma = \frac{10^{-6}P}{A}$$

式中： σ ——粘结强度，MPa；

P ——拉伸时荷载，N；

A ——胶接面积， m^2 。

5.6.3 浸水后粘结强度试验

5.6.3.1 按 5.6.2.1 同时制作 5 个试件，但在放置时间结束前 3 d，将试件的四个侧面用环氧树脂封边。

5.6.3.2 如图 6 所示，将试件水平置于水槽底部标准砂（GB 178）上面，然后注水到水面距离砂浆板表面约 5 mm 处，静置 10d，取出。试件侧面朝下，在 50 ± 3 °C 恒温箱内干燥 24h，再置于试验条件下 24h，然后按 5.6.2.2 测定并计算浸水后粘结强度。

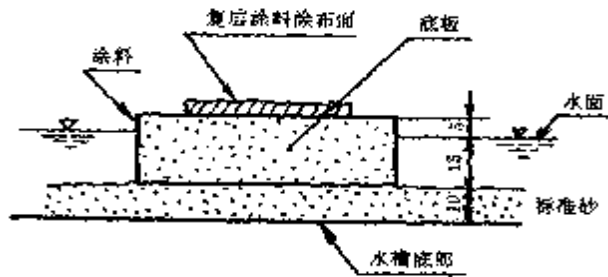


图6 浸水后粘结强度试验用装置

5.7 耐冷热循环性试验

5.7.1 按 5.6.2.1 同时制作 3 个试件。

5.7.2 将试件置于 20 ± 2 °C 水中浸渍 18h 后，放入 -20 ± 3 °C 冰箱中冷却 3 h，再放入 50 ± 3 °C 恒温箱加热 3 h，这项操作反复循环 10 次后，在试验条件下放置 2 h，用肉眼观察试件表面有无剥落、起泡、裂纹和明显变色。

5.8 透水性试验

5.8.1 试验仪器如图 7 所示，装置由直径 75mm 玻璃短颈漏斗和带刻度玻璃试管（采用 0.05mL 刻度的 5 mL 移液管）组成。

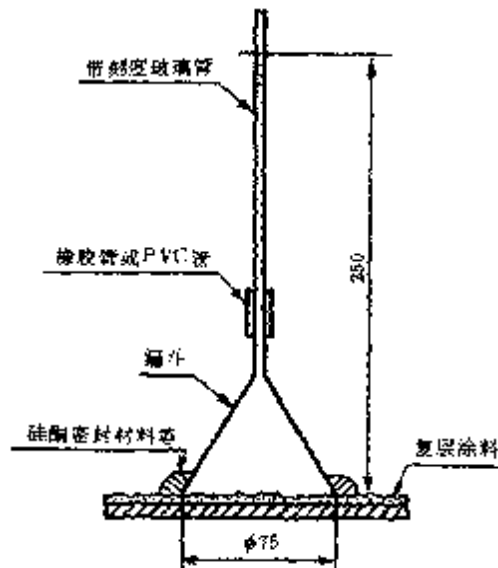


图7 透水性试验用装置

5.8.2 按制造厂提出的方法，依次将产品说明中规定用量的底涂料、主涂料和面涂料涂布于石棉水泥板表面，养护 14d，即为试件。

5.8.3 如图 7 所示，将试件置于水平状态，用室温硅橡胶密封漏斗和试件间缝隙，放置 24h，往玻璃管内注入蒸馏水，直至距离试件表面约 250mm，读取试管刻度，放置 24h，再读取试管刻度，试验前后试管刻度之差即为透水量。

5.9 耐碱性试验

根据 5.8.2 同时制作 3 个试件，按 GB 9265 进行试验，浸泡时间为 7 d。

5.10 耐冲击性试验

按 5.8.2 制作试件。将试件紧贴于厚度为 20mm 的标准砂 (GB 178) 上面，然后把直径 50mm，重量为 500g 的球形砧码，从高度为 300mm 处自由落下，用肉眼观察试件表面有无裂纹、剥落和明显变

形。这项试验在 1 个试件上选择各相距 50mm 的 3 个位置进行。

5.11 耐候性试验

按 5.8.2 同时制作 3 个试件，用日光型碳弧灯照射 250h，参照 GB 1766 评定粉化、起泡、裂纹和变色等级。

5.12 耐沾污性试验

根据 5.8.2 同时制作 3 个试件，按 GB 9780 进行试验。

6 检验规则

6.1 出厂检验

出厂检验的试验项目包括粘结强度、初期干燥抗裂性、透水性、低温稳定性和耐沾污性。

6.2 型式检验

对产品质量进行全面考核或生产工艺改变或长期停产后恢复生产时，应对本标准规定的技术要求全部进行检验。

6.3 取样

按 GB 3186 分别对底涂料、主涂料和面涂料进行批量取样，然后按本标准第 5 章提出的试验方法进行试验。

6.4 判定规则

6.4.1 试验结果按下列要求判断是否合格。

6.4.1.1 粘结强度

5 个试件的强度算术平均值符合表 2 的规定（其中保证 3 个以上个别值和算术平均值相差不大于 20%）时，判定合格。

6.4.1.2 初期干燥抗裂性

2 个试件的试验结果均符合表 2 的规定时，判定合格。

6.4.1.3 透水性

3 个试验结果的平均值符合表 2 的规定时，判定合格。

6.4.1.4 低温稳定性

底涂料、主涂料和面涂料的试验结果均符合表 2 的规定时，判定合格。

6.4.1.5 耐沾污性

3 个试件的试验结果均符合表 2 的规定时，判定合格。

6.4.1.6 耐冷热循环性

3 个试件的试验结果均符合表 2 的规定时，判定合格。

6.4.1.7 耐碱性

3 个试件的试验结果均符合表 2 的规定时，判定合格。

6.4.1.8 耐冲击性

1 个试件上的 3 个位置试验结果均符合表 2 的规定时，判定合格。

6.4.1.9 耐候性

3 个试件的试验结果均符合表 2 的规定时，判定合格。

6.4.2 判定结果

若以上各项全部检验合格，则该批产品合格。反之，若有一项不合格，则该批产品不合格。

7 标志、包装、运输和贮存

7.1 标志

复合层涂料（包括底涂料、主涂料和面涂料）的包装容器，应标明下列内容：

- a. 产品名称及标准代号；

- b. 生产厂名；
- c. 制造日期；
- d. 净重；
- e. 使用方法；
- f. 有效期；
- g. 注意事项。

7.2 包装

产品应采用清洁、干燥、密封的聚乙烯或金属罐（桶）包装。

7.3 运输

- a. 水乳型产品按一般运输方式办理；
- b. 溶剂型产品按一级危险品运输方式办理。

7.4 贮存

贮存期间应免受阳光直射，贮存温度 5℃ 以上，溶剂型产品应按危险品贮存。贮存期不超过 6 个月。

附加说明：

本标准参照采用日本工业标准 JISA 6910—84《复层装饰涂料》。
本标准由上海市建筑科学研究所、上海南汇防水涂料厂负责起草。
本标准主要起草人殷欣、谭国刚。